

# Ifö iCon Rimfree

155-15

**3575**

**SE** WC-stol

**DK** Toilet

**NO** Klosett

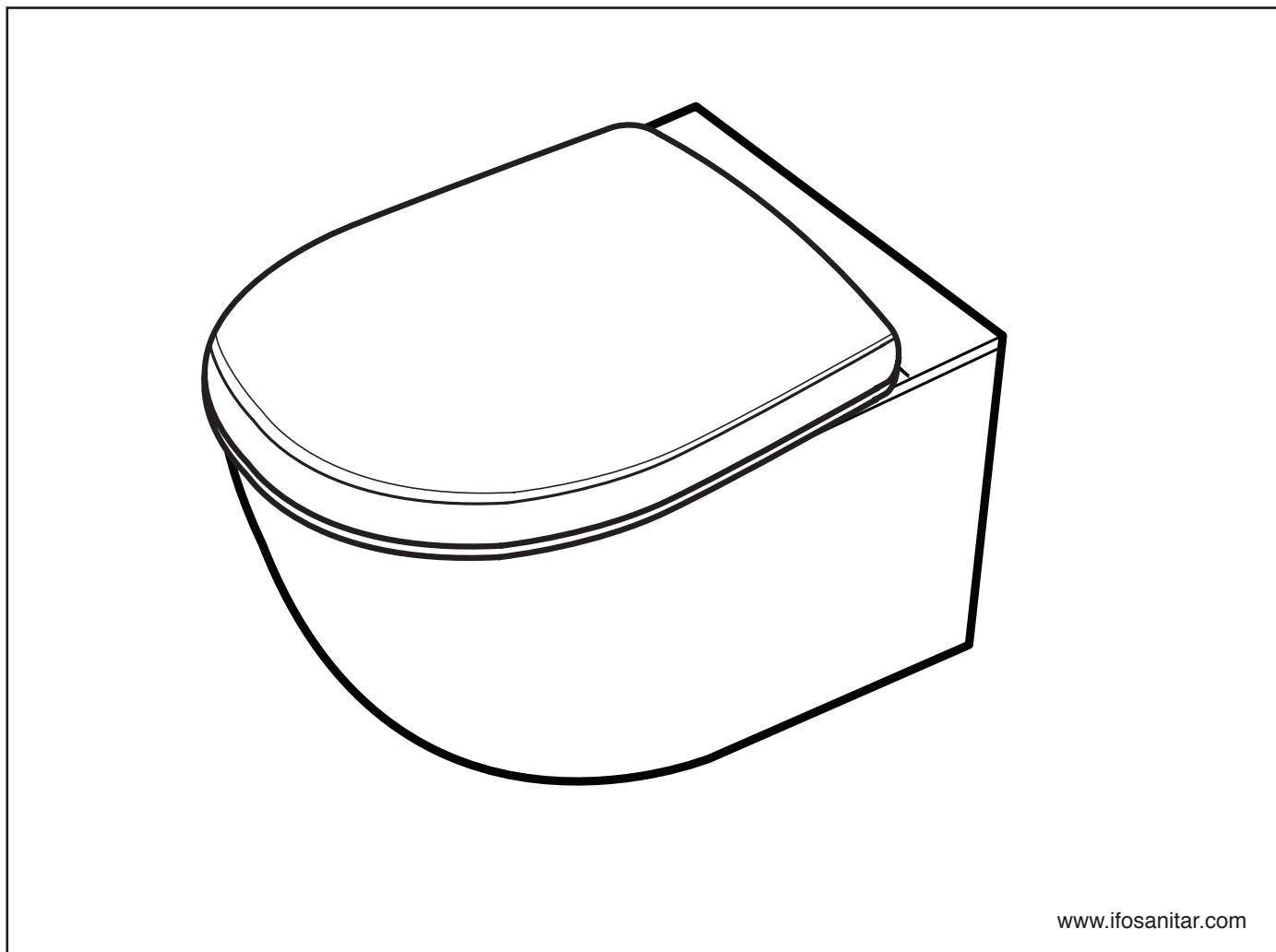
**GB** WC-Unit

**RU** Унитаз

**EE** WC-pott

**LT** Klozetas

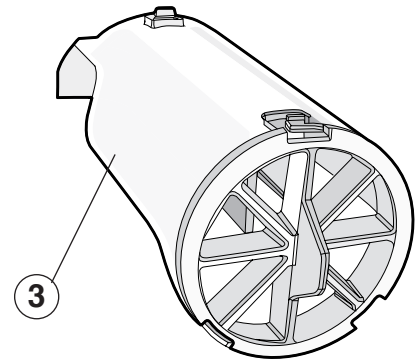
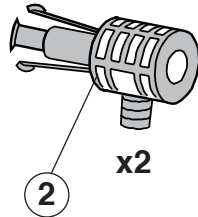
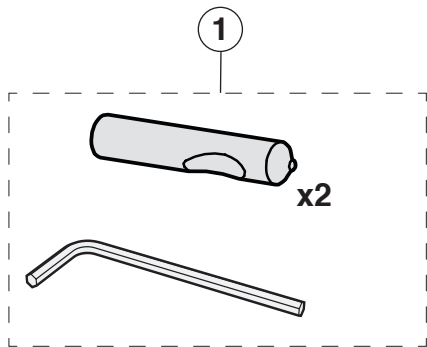
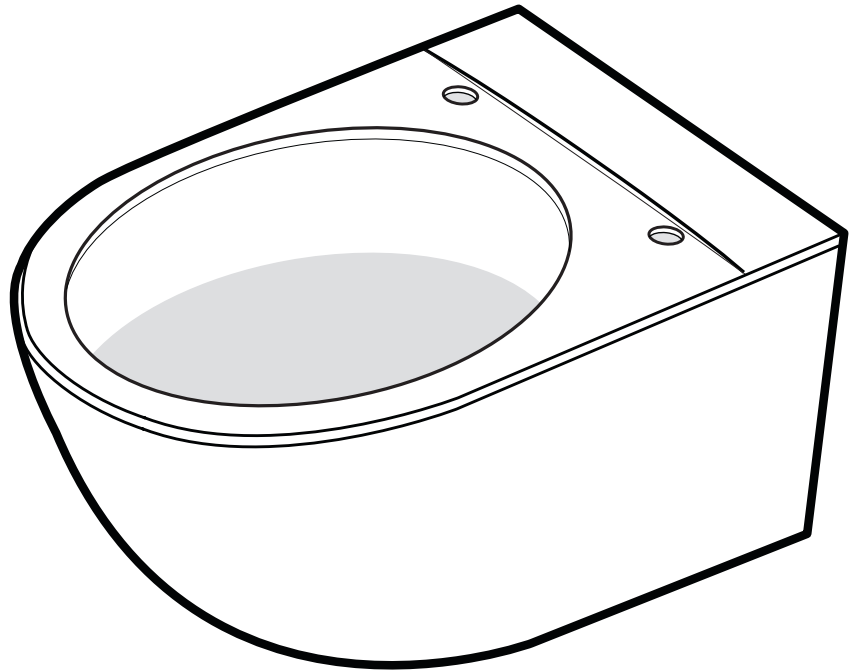
**LV** Tualetes pods



- SE** Monterings, Drifts- och skötselinstruktion .....
- DK** Montering, Drifts og vedligeholdelsesinstruktion .....
- NO** Monterings-og vedlikeholdsinstruktion .....
- GB** Operating and maintenance instruction .....
- RU** Руководство по обслуживанию .....
- EE** Paigaldus- ja hooldusjuhend .....
- LT** Naudojimo ir priežiūros instrukcija .....
- LV** Montāžas un apkopes instrukcija .....



## Spare parts



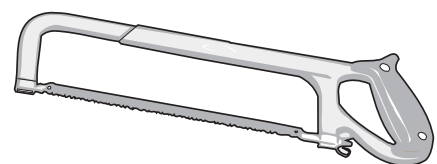
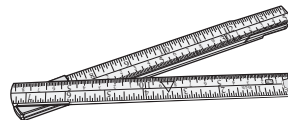
## Innehåll, Indhold, Innhold, Contents, Содержание, Sisu, Saturs, Turinys

Reservdelar.....2-3 (12)  
 Reservedele  
 Reservedeler  
 Spare parts  
 Запасные части  
 Tagavaraosad  
 Rezerves daļas  
 Atsarginės dalys

Drifts- och skötselinstruktion.....4-7 (12)  
 Drifts og vedligeholdelsesanvisning  
 Vedlikeholdsanvisning  
 Maintenance instruction  
 Руководство по обслуживанию  
 Paigaldus- ja hooldusjuhend  
 Priežiūros instrukcija  
 Apkopes instrukcija

Monteringsanvisning.....8-12 (12)  
 Operatinginstruction  
 Руководство по обслуживанию  
 Paigaldus- ja hooldusjuhend  
 Naudojimo instrukcija  
 Montāžas instrukcija

## Tools



SE

## Reservdelar

Pos	Benämning	Ifö nr	RSK
1	Hylsa och monteringsanvisning	Z96728	792 52 51
2	Fischer-fixtur	Z96727	792 52 50
3	Vattenfördelare	Z91815	792 52 49

DK

## Reserve dele

Nr.	Navn	Ifö-nr.	VVS
1	Kappe og monteringsvejledning	Z96728	613 007.910
2	Fischer-fixtur	Z96727	613 007.900
3	Vandfordeler	Z91815	609 481.520

NO

## Reservedeler

Pos	Benevnelse	Ifö nr.	NRF
1	Hylse og monteringsanvisning	Z96728	604 80 75
2	Fischer-oppheng	Z96727	604 80 74
3	Vann distributør	Z91815	604 80 73

GB

## Spare parts

Pos	Designation	Ifö no.
1	Socket and installation instructions	Z96728
2	Fischer fixtur	Z96727
3	Water distributor	Z91815

RU

## Запасные части

Позиция	Наименование	Номер Ifö
1	Муфта и указания по монтажу.	Z96728
2	Арматура Фишера	Z96727
3	вода дистрибутором	Z91815

EE

## Tagavaraosad

Positsioon	Nimetus	Ifö nr
1	Muhv ja monteerimisjuhend.	Z96728
2	„Fischer“ fikseeriv materjal	Z96727
3	Veejaoturiga	Z91815

LV

## Rezerves daļas

Poz.	Nosaukums	Ifö Nr.
1	Uzmavas un montāšanas norādījumi	Z96728
2	Fidēra armatūra	Z96727
3	ūdens izplatītājs	Z91815

LT

## Atsarginės dalys

Pozicija	Pavadinimas	„Ifö“ Nr.
1	Mova ir montavimo instrukcijos	Z96728
2	„Fischer“ fiksuojamoji medžiaga	Z96727
3	vandens skirstytuvai	Z91815

**SE** Tack för att du valde Ifö iCon Rimfree.  
Du har valt en miljöriktig, rengöringsvänlig och elegant designad WC-stol.  
För att garantera en korrekt och säker installation av produkten uppmanar vi dig att följa monteringsanvisningen. Ifö ansvarar inte för skador som uppkommit till följd av felaktigt utförd installation.

---

**DK** Tak fordi du valgte Ifö iCon Rimfree.  
Du har valgt et miljøvenligt, rengøringsvenligt og elegant toilet. For at garantere korrekt og sikker installation af produktet opfordrer vi dig til at følge monteringsvejledningen.  
Ifö påtager sig ikke ansvaret for skader, der er opstået som følge af fejlagtige udført installation.

---

**NO** Takk for at du har valgt Ifö iCon Rimfree.  
Du har valgt et miljöriktig, rengjøringsvennlig og elegant designet klosett. For å garantere en korrekt og sikker installering av produktet, oppfordrer vi deg til å følge monteringsanvisningen. Ifö er ikke ansvarlig for skader som har oppstått som følge av feilaktig utført installering.

---

**GB** Thank you for choosing Ifö iCon Rimfree.  
You have chosen an environmentally friendly, easy to clean and elegantly designed WC unit.  
To guarantee correct and reliable installation of this product we urge you to follow the installation instructions. Ifö cannot accept liability for damage that occurs as a result of faulty installation.

---

**RU** Мы благодарим вас за то, что вы выбрали Ifö iCon Rimfree.  
Это разумный выбор экологически продуманного, легко моющегося и эlegantного унитаза.  
Для получения оптимального результата важно, чтобы монтаж и установка осуществлялись согласно нашим указаниям. Это обеспечит вам надежный и простой в обслуживании унитаз в течение многих лет.

---

**EE** Täname teid, et valisite Ifö iCon Rimfree.  
Otsustades selle keskkonnasõbraliku, kergesti puhastatava ja elegantse WC-komplekti kasuks, olete teinud hea valiku. Et saaksite tema häid omadusi täiel määral nautida, on väga oluline, et komplekti kokkupanek ja paigaldamine toimuks meie instruksioonide kohaselt. Siis on teil töökindel ja praktiline WC-komplekt, mis rahuldab teie vajadusi pikka aega.

---

**LT** Dėkojame Jums, kad pasirinkote „Ifö iCon Rimfree“ gaminį.  
Pasirinkote tausojantį aplinką ir lengvai prižiūrimą elegantiško dizaino unitazą. Norint užtikrinti tinkamą ir patikimą pritvirtinimą, labai svarbu, kad montavimo darbai būtų atliekami pagal pateiktas instrukcijas. „Ifö“ negali prisiimti atsakomybės už žalą, kilusią dėl netinkamo sumontavimo.

---

**LV** Paldies, ka esat izvēlējušies Ifö iCon Rimfree izstrādājumu.  
Izveloties šo apkartejai videi nekaitīgo, viegli tiramo un eleganto tualetes aprikojumu, Jus esat izdarījuši veiksmīgu izvēli. Lai tas darbotos nevainojami, ir būtiski ievērot mūsu uzstādīšanas un lietošanas norādījumus. Tas nodrošinās Jums uzticamu un praktisku tualetes aprikojumu un sniegs maksimālu labsajutu daudzus gadus.

**SE****Spolvattenmängd**

Denna wc-stol är CE- märkt för användning vid hel spolning ner till 6 liter.

Även godkänd enligt EN 997 klass 1 typ 4 för hel spolning 6 liter.

3 liter räcker för att spola ut urin och enstaka papper. Vid behov kan dock justering till annan spolvolym göras, på Ifö WC-element.

**RU****Объем смыва**

Унитаз имеет маркировку CE для использования с полным объемом смыва до 6 л.

Имеет также одобрение по EN 997 (класс 1 тип 4) для полного объема смыва 6 л.

3 л достаточно для смыва мочи и отдельных листов туалетной бумаги. При необходимости можно установить другой объем смывной воды на арматуре унитаза Ifö.

**DK****Skyllevandsmængde**

Dette toilet er CE-mærkning til brug ved dobbeltskyl ned til 6 liter.

Det er desuden godkendt i henhold til EN 997 klasse 1 type 4 til dobbeltskyl på 6 liter.

3 liter er tilstrækkeligt til skyl af urin og enkelte stykker papir.

Hvis det er nødvendigt, kan skyllemængden dog justeres på Ifö WC-elementet.

**EE****Lastava vee kogus**

Sellel WC-potil on CE-tähis kasutamiseks täisloputusega mahuga 6 liitrit.

See vastab ka nõuetele EN 997 klass 1 tüüp 4, täisloputus 6 liitrit.

Kolm liitrit on piisav uriini ja vähese paberi loputamiseks.

Vajaduse korral saab seadistada ka teistsugusele loputusmahule, kasutades Ifö WC-elementi.

**NO****Spylevannsmengde**

Dette toalettet er CE-merking for bruk ved full spyling ned til 6 liter.

Det er også godkjent i henhold til EN 997 klasse 1, type 4, for full spyling på 6 liter.

3 liter er tilstrekkelig til å spyle ut urin og litt papir.

Ved behov kan man justere spylevolumet, på Ifö-toalett-element.

**LV****Ūdens skalodšanas daudzums**

Šim tualetes podam ir piešķirts „CE” marķējums lietošanai ar pilnu noskalošanu – 6 l.

Tas ir sertificēts arī saskaņā ar EN 997 kā 1. klases 4. tips pilnai noskalošanai ar 6 litriem.

Ar 3 litriem pietiek tikai tam, lai noskalotu urīnu vai vienkārtas papīru. Taču, ja nepieciešams, ar Ifö WC elementa palīdzību iespējams iestatīt citu ūdens apjomu.

**GB****Amount of flushing water**

This WC unit is CE-marked for use at full flush down to 6 litres.

Also approved according to EN 997 class 1 type 4 for full flushing 6 litres.

3 litres is sufficient for flushing out urine and single sheets of paper.

If necessary, adjustments can be made for other flushing volumes on the Ifö WC element,

**LT****Nuleidžiamo vandens kiekis**

Šis klozetas pažymėtas CE žyma kaip turintis 6 litrų talpos vandens baką.

Pagal EN 997 klasifikuojamas kaip 1 klasės 4 tipo klozetas su 6 litrų talpos vandens baku.

3 litrų pakanka nuplauti šlapimui ir panaudotam tualetiniam popieriui. Prireikus galima nustatyti didesnį skalavimo vandens kiekį reguliuojant klozeto elementą.

## Skötselråd och rengöring

Vanliga WC-stolar, bidér och tvättställ har en glaserad yta. Glaserade ytor är lätta att hålla rena och är beständiga mot de flesta kemikalier. Gör rent ofta så uppstår aldrig rengöringsproblem. Använd vanliga rengöringsmedel.

Rengöringsredskap, som innehåller hårdslipmedel, såsom stålull och grön fibersvamp, skall inte användas. Starka syror, t.ex. saltsyra och svavelsyra och starka alkalier, t.ex. kaustiksoda bör inte användas. Rinnande WC-stolar bör snarast repareras.

För reparation eller köp av reservdelar anlitar Du en VVS-entreprenör eller VVS-butik.

I hus som står uppvärmt vintertid skall WC-stolens spolcistern tömmas och torkas torr. Håll 3-4 deciliter frostskyddsvätska i vattenlåset och täck vattenspegeln med matolja eller plastfolie för att förhindra avdunstning.

## Råd om vedlikehold og rengjøring

Vanlige toaletter, bidéer og servanter har glasserte overflater. Glasserte overflater er lette å holde rene, og tåler de fleste kjemikalier. Ved hyppig rengjøring oppstår det aldri rengjøringsproblemer. Bruk vanlige rengjøringsmidler.

Rengjøringsredskap som inneholder harde slipemidler, for eksempel stålull eller grønn fibersvamp, må ikke brukes. Sterke syrer, for eksempel saltsyre eller svovelsyre, og sterke alkalier som kaustisk soda bør ikke brukes. Toaletter som renner bør repareres snarest mulig. Kontakt en VVS-entreprenør eller VVS-butikk for reparasjoner eller kjøp av reservedeler.

I hus som står uoppvarmet om vinteren, må toalettets spylesisterne tømmes og tørkes. Hell 3–4 desiliter frostvæske i vannlåsen, og dekk vannspeilet med matolje eller plastfolie for å forhindre fordampning.

## Vedlikeholdelsesvejledning

Porcelæn er naturens smukke og praktiske materiale. Den glaserede overflade er både stærk og robust og tåler derfor de fleste rengøringsmidler. Toiletrens midlet skal ikke blot holde toiletkummen ren, men skal også kunne holde glasuren fri for kalk og rust.

### Indvendig rengøring af wc. skåle med almindelig glasur.

For at holde den almindelige glasur ren og fri for kalk og rust, er det vigtigt at anvende de rette rengøringsmidler. Til renholdelse af toiletkummen indvendig, er det nødvendigt at anvende et rengøringsmiddel som indeholder syre ( citronsyre, eddikesyre eller fosforsyre ), ellers vil det kalkholdige vand afsætte kalkaflejringer, som med tiden bliver svære at fjerne. Spred rengøringsmidlet på glasuroverfladen, under skylleranden og i vandlåsen. Lad midlet virke nogle minutter, hvorefter der anvendes en stiv børste eller skuresvamp til at rense af med. Skyl derefter skålen ren med vand. Rengøring af Ifö's standard glasur, bør foretages mindst en gang om ugen.

## Maintenance advice and cleaning

Normal WC units, bidets and wash basins have a glazed surface. Glazed surfaces are easy to keep clean and are resistant against most chemicals. Clean regularly to prevent cleaning problems. Use normal cleaning agents.

Cleaning utensils, which contain abrasive agents, such as wire wool and green scouring pads, must not be used. Strong acids, e.g. hydrochloric acid and sulphuric acid and strong alkalines, e.g. caustic soda should not be used. Running WC units must be repaired immediately.

For repair or to purchase spare parts, contact a plumbing contractor or plumbing centre.

In houses that are unheated during the winter, the WC unit's flush cistern must be drained and dried out. Pour 3-4 decilitres of anti-freeze into the water trap and cover the water mirror with cooking oil or cling film to prevent evaporation.

## Советы по обслуживанию и очистке

Обычные унитазы, биде и умывальники имеют глазурованную поверхность. Глазурованные поверхности легко поддерживать в чистоте, они также не поддаются воздействию большинства химикатов. Регулярно очищайте их, и у Вас никогда не возникнет проблем, связанных с загрязнениями. Используйте обычные чистящие средства.

Нельзя применять приспособления для очистки, содержащие твёрдые шлифовальные вещества, такие как стальная стружка (стальное «волокно») и металлическую губку. Не следует использовать для очистки концентрированные кислоты, например, соляную или серную кислоту и

концентрированные щёлочи, например, каустическую соду. Необходимо немедленно ремонтировать подтекающие краны и сливные бачки, не держащие воду.

Для ремонта или покупки запасных частей обращайтесь к специалистам VVS или в магазины VVS.

Если дом не отапливается в зимнее время, необходимо слить воду из бачка унитаза и насухо протереть его. Налейте в сифон 3-4 дл антифриза. На поверхность антифриза налейте столовое растительное масло или закройте её полиэтиленовой плёнкой, чтобы избежать испарения.

## Hooldamine ja puhastamine

WC-pottidel, bideedel ja valamutel on tavaliselt glasuurpind. Glasuuri on kerge puhastada ja selline pind peab tavalistele kemikaalidele hästi vastu. Puhastage pinda sid sageli, siis on puhastada kerge. Kasutage tavalist puhastusainet.

Puhastamiseks ei tohi kasutada kulutavaid (abrasiivseid) vahendeid, nagu näiteks terasnuustikut või rohelist hõrdekäsna. Kasutada ei tohi ka kangeid happeid, näiteks soolhapet ja väävelhapet, ja kangeid leeliseid, nagu näiteks seebikivi. Tilkuvad kraanid ja WC-potid tuleb kiiresti parandada.

Varuosade hankimiseks või parandustööde tellimiseks pöörduge sanitaartechnika kauplusesse või sanitaartechnika ettevõtete poole. Andmeid nende kohta leiate telefoniraamatust (vt. alajaotust "**Sanitaartechnilised tööd**").

Kui hoone jääb talveks kütmata, tuleb seal paiknevatest WC-pottidest vesi välja lasta ja WC-potid kuivatada. Kallake haisulukku paar klaasitäit tosooli ja katke vedeliku pind toiduõli kihiga või plastkilega, et vedelik ära ei aurustuks.

## Patarimai priežiūrai ir valymui

Įprasti unitazai, bidė ir praustuvai turi glazūros paviršių. Glazūruotus paviršius lengva prižiūrėti, ir jie yra atsparūs daugumai chemikalų. Dažnai valant niekada neiškils valymo sunkumų. Naudokite įprastas valymo priemones.

Draudžiama naudoti tokias valymo priemones, kurios braižo paviršių, pavyzdžiui, plieninius šveitiklius bei plaušines kempines. Nereikėtų naudoti stiprių rūgščių, pvz., druskos bei sieros rūgšties ir stiprių šarmų, pvz., natrio hidroksido. Lašančius čiaupus bei pratekančius unitazus būtina kuo greičiau taisyti.vv

Darydami remontą arba pirkdami atsargines dalis pasiliaukite šildymo įrangos bei santechnikos įmonėmis arba parduotuvėmis. Jas rasite telefonų knygos „**Geltonuosiuose puslapiuose**“, skyrelyje „**Santehnika**“.

Jei namas žiemos metu nėra šildomas, reikia iš unitazo bakelio išleisti vandenį ir vidų sausai iššluostyti. Į hidraulinį užtvarą reikia įpilti 0,3-0,4 litro nuo užsalimo apsaugančio skysčio, o vandens lygis turi būti uždengtas maistiniu aliejumi arba skaidria folija, kad negaruotų.

## Kopšanas un tīršanas padomi

Parastiem WC podiem, bidē un izlietnēm ir glazēta virsma. Glazētās virsmas ir viegli uzturēt tīras un tās ir noturīgas pret dažādām saimniecības ķīmiskām vielām. Veiciet tīršanu biežāk un Jūs nekad nesaskarsities tīršanas problēmu. Izmantojiet parastos tīršanas līdzekļus

Neizmantojiet tīršanas rīkus, kuri paredzēti cietu virsmu slīpēšanai, piem., cietmetāla sarus, kas varētu bojāt virsmu. Spēcīgas skābes, piem., sālskābi, sērskābi vai spēcīgus alkīdus, piem., kaučuka sodu. Tekošu krānus vai WC podus vajadzētu saremontējiet pēc iespējas ātrāk.

Aprikojuma labošanai izmantojiet santechnikas uzņēmumu vai veikalu pakalpojumus. Tos Jūs atradīsiet tālruņa katalogā "**Dzeltenās lapas**" rubrikā "**Santehnikas darbi**".

Tualetes podu cisternas ir jāiztukšo un jāizslauka, ja telpas ziemas laikā tiek atstātas bez apkures. Ielejiet 30 vai 40 gr. pretaizsalšanas šķidrums sifonā un pārklājiet ūdens virsmu ar pārtikas eļļu vai foliju, lai ierobežotu aizsprostošanos.

**SE** Denna montering sker då vägg med beklädnad (kakel etc.) färdigställt.

1. Anpassa anslutningsrörens **1a** samt WC-bultarnas **1b** längd.
2. Kapa spolrör 20 mm utanför vägg dock ej innanför kapsymbol, se bild **2**.
3. Kapa WC-adaptern enligt anvisning, se bild **3**.
4. Montera hylsor på WC-bultarna, se bild **4**.
5. Montera gummitätning och o-ring på WC-adaptern och för in i WC-skålen, se bild **5**.
6. Montera gummimanschetten på avloppsböjen, smörj gummimanschetten och WC-adapterns tätningar med tvållösning eller silikonfett, se bild **6**.  
Lyft och skjut in WC-skålen mot väggen.
7. Spänn fast skålen med bifogad nyckel genom sitsbulvhålen, se bild **7**.

**NO** Denne monteringen skjer når vegg med kledning (fliser osv.) er ferdigstilt.

1. Tilpass tilkoblingsrørens **1a** og toalettboltens **1b** lengde.
2. Kapp spylør 20 mm utenfor vegg, men ikke innen for kappsymbolet, se bilde **2**.
3. Kapp toalettadapteren som anvist, se bilde **3**.
4. Monter hylser på toalettboltene, se bilde **4**.
5. Monter gummitetning og o-ring på toalettadapteren og før inn i toalett-skålen, se bilde **5**.
6. Monter gummimansjetten på avløpsbøyen, smør gummimansjetten og toalettadapterens tetninger med såpeløsning eller silikonfett, se bilde **6**.  
Løft og skyv toalett-skålen inn mot veggen.
7. Trekk fast skruene fra undersiden på skålen med skrunøkkel, se bilde **7**.

**RU** Установка возможна в случае, если поверхность стены обработана (плитка и т.д.)

1. Совместите размеры **1a** соединительной трубы и болтов **1b**.
2. Отрежьте ополаскивательную трубу на расстоянии мин. 20 мм от стены, а не перед символом, обозначающим резку, см. рис **2**.
3. Отрежьте туалетный адаптер согласно инструкциям, см. рис **3**.
4. Установите муфту на болты унитаза, см. рис **4**.
5. Установите резиновую прокладку и o-образное кольцо на туалетном адаптере и унитазе, см. рис **5**.
6. Установите резиновый манжет на колене слива, смажьте резиновый манжет и прокладку туалетного адаптера мыльным раствором или силиконом. Поднимите и подвиньте унитаз к стене, см. рис **6**.
7. Прикрутите болты снизу при помощи гаечного ключа, см. рис **7**.

**LV** Ģī montāta var notikt, kad siena ir noklāta (flīzes u.c.).

1. Pielāgojiet savienojuma caurules **1a** un tualetes bultskrūvjū **1b** garumu.
2. Nogrieziet noskalodanas cauruli vismaz 20 mm attālumā no sienas, nevis pirms griešanas simbola, skatīt attēlu **2**.
3. Nogrieziet tualetes adapteri saskaņā ar norādījumiem, skatīt attēlu **3**.
4. Montējiet uzmašas uz WC bultskrūvēm, skatīt attēlu **4**.
5. Montējiet gumijas blīvi un o-gredzenu ap tualetes adapteri un tualetes podā, skatīt attēlu **5**.
6. Montējiet gumijas mandeti izlietnes izliekumā, iesmērējiet gumijas mandeti un tualetes adaptera blīvi ar ziepju dīdumu vai silīcija smērvielu, skatīt attēlu **6**.  
Paceliet un bīdiet WC podu pret sienu.
7. Pievelciet skrūves no poda apakšas ar uzgriežņu atslēgu, skatīt attēlu **7**.

**DK** Denne montering sker, når væg med beklædning (fliser etc.) er færdiggjort.

1. Tilpas tilslutningsrørens **1a** samt toiletboltens **1b** længde.
2. Skær skyllerøret af i en afstand på 20 mm fra væggen, dog ikke inden for skæremærket, se billede **2**.
3. Skær toiletadapteren af som vist i vejledningen, se billede **3**.
4. Monter kapper på toiletboltene, se billede **4**.
5. Monter gummipakningen og o-ringen på toiletadapteren, og før den ind i toiletkummen, se billede **5**.
6. Monter gummimanchetten på afløpsbøjningen, og smør gummimanchetten og toiletadapterens pakninger med sæbevand eller silikonefett, se billede **6**.
7. Løft toiletkummen, og skub den ind mod væggen, Spænd skruerne nedefra på skålen med en skruenøgle, se billede **7**.

**GB** This installation cannot take place until the wall covering (tiles etc.) is complete.

1. Adjust the length of both the connecting pipes **1a** and the WC's bolts **1b**.
2. Trim the flush pipe 20 mm outside the wall but not within the trim symbol, see fig. **2**.
3. Trim the WC adapter as directed, see fig. **3**.
4. Attach the sockets to the WC bolts, see fig. **4**.
5. Attach the rubber seal and O-ring to the WC adapter and push into the WC bowl, see fig. **5**.
6. Attach the rubber sleeve to the drain hole, lubricate the rubber sleeve and the WC adapter's seals with silicone grease. Lift the WC bowl and push it into place against the wall, see fig. **6**.
7. Tighten the screws underneath the bowl using a ratchet handle, see fig. **7**.

**EE** Antud monteerimine tehakse siis, kui tagasein on lõpetatud (kaetud keraamiliste plaatidega jne.)

1. Kohandage ühenduspõlv **1a** ja WC kinnituspoltide **1b** pikkus.
2. Lõika äravoolutoru lühemaks, nii et seinast jääb vähemalt 20 mm, kuid ärge lõigake lõikejoone tagant (sümboli tagant), vt. joonist **2**.
3. Lõigake vastavalt instruksioonile ära WC adapter, vt. joonist **3**.
4. Monteerige muhvid WC kinnituspoltidele, vt. joonist **4**.
5. Monteerige kummitihendid ja kummirõngad WC adapterile ja seadke klosetti, vt. joonist **5**.
6. Monteerige kummitihend-mantlett äravooluharusse, tihen dage kummitihend-mantlett WC adapteri ühenduskohtades seebilahuse või silikooniga, vt. joonist **6**.  
Tõstke ja asetage klosetipott seina äärde.
7. Keerake WC tooli alumise osa poldid poldikeeraja tugevasti kinni, vt. joonist **7**.

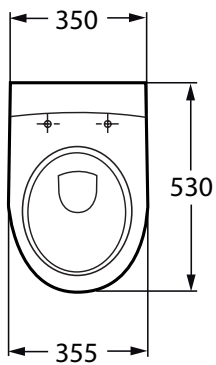
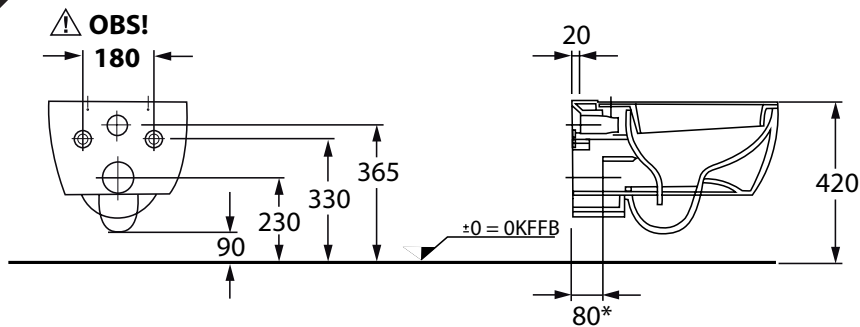
**LT** Montuojama, kai siena yra užbaigta (padengta plytelėmis ar pan.).

1. Suderinkite prijungimo **1a** alkūnės bei WC tvirtinimo varžtus **1b** ilgą.
2. Nupjaukite nuleidžiamą vamzdą, kad liktų ne mažiau kaip 20 mm iki sienos, bet nepjaukite už pjovimo nuorodos (simbolio), žr. **2** pav.
3. Nupjaukite WC adapterą pagal instrukcijas, žr. **3** pav.
4. Sumontuokite movas ant WC tvirtinimo varžtų, žr. **4** pav.
5. Sumontuokite gumines tarpines ir guminą įdėdį ant WC adapterio ir ástatykite á klozetą, žr. **5** pav.
6. Sumontuokite guminą sandarinimo mantetį nutekamojoje atdakoje, sutepkite guminą sandarinimo mantetį ir WC adapterio sujungimą vietas muilo tirpalu ar silikonu. Pakelkite ir pristumkite klozetą prie sienos, žr. **6** pav.
7. Tvirtai prisukite varžtus raktu id apatinės WC kėdės pusės, žr. **7** pav.

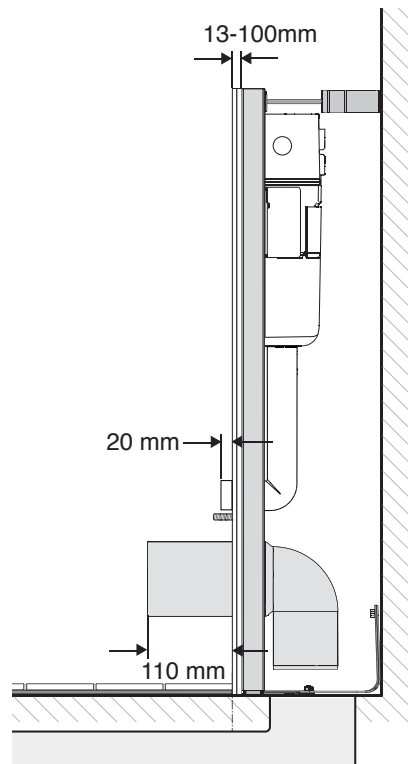


# Ifö iCon Rimfree

1

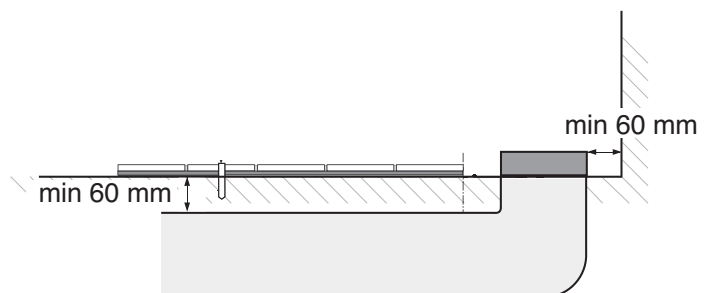
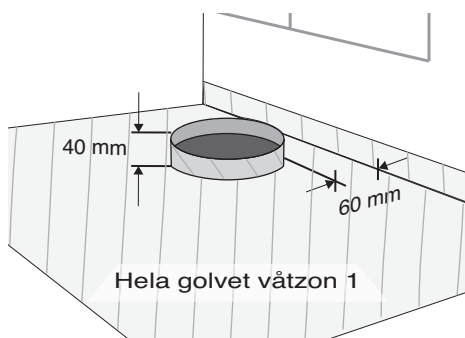
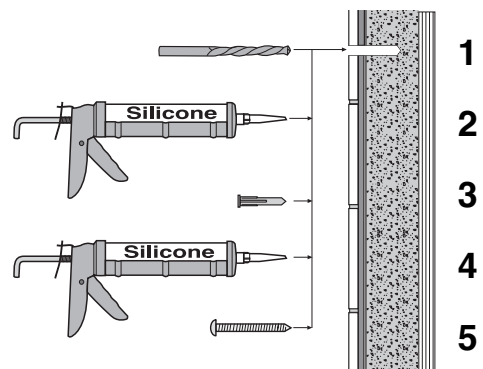
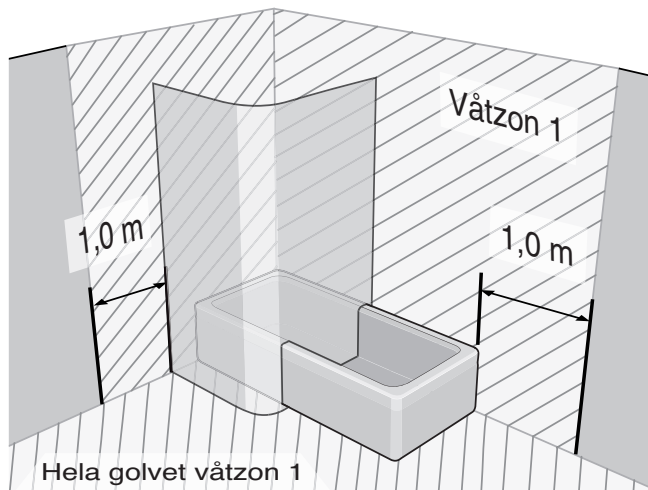


\* 98992



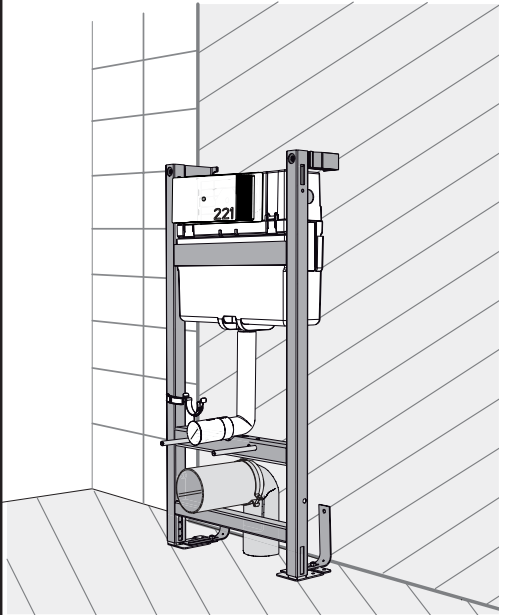
**SE** Enligt Branschregler,  
Säker vatteninstallation

\* För säker vatten installation av WC-Element se  
monteringsanvisning på [www.ifosanitar.se](http://www.ifosanitar.se)

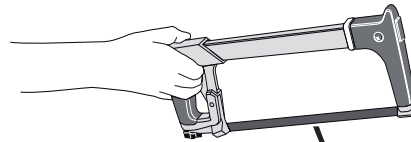


**SE** Enligt Branschregler,  
Säker vatteninstallation

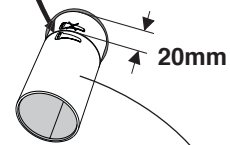
WC-stol med inbyggd spolcistern ska ha spolcisternen placerad i ett vattentätt och ventilerat utrymme med läckageindikering. Läckage ska mynna på plats där man snabbt kan upptäcka detta och där utläckande vatten inte direkt orsakar en skada, till exempel rum med golvvlopp eller med vattentätt golv.



**2**



**OBS! 20mm**



**SE/** Kapa spolrör 20mm utanför vägg dock ej innanför kapsymbol.

**DK/** Skær skyllerøret af i en afstand på 20 mm fra væggen, dog ikke inden for skæremærket.

**NO/** Kapp spylørør 20mm utenfor vegg, men ikke innenfor kappsymbolet.

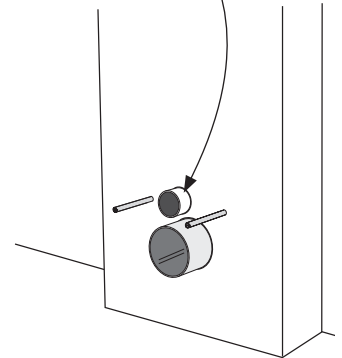
**GB/** Cut the flush pipe 20mm outside the wall, however, not inside the cut symbol.

**RU/** Отрежьте ополаскивательную трубу на расстоянии мин. 20мм от стены, а не перед символом, обозначающим резку.

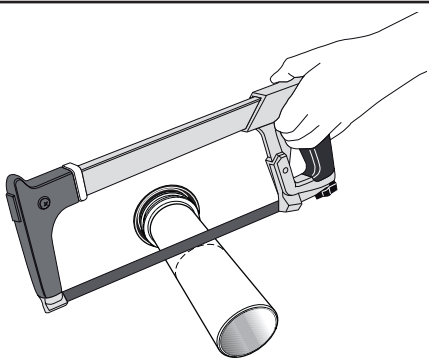
**EE/** Lõigake loputustoru maha vähmalt 20mm seinast eemal, kuid sealjuures mitte seespool lõikekoha sümbolit.

**LV/** Nogrieziet noskalošanas cauruli vismaz 20mm attālumā no sienas, nevis pirms griešanas simbola.

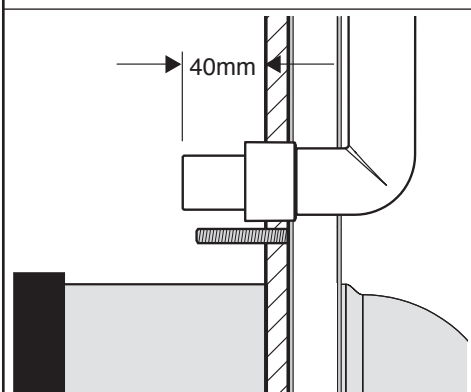
**LT/** Nupjaukite nuleidžiamą vamzdį, kad liktų ne mažiau kaip 20mm iki sienos, bet nepjaukite už pjovimo nuorodos(simbolio).



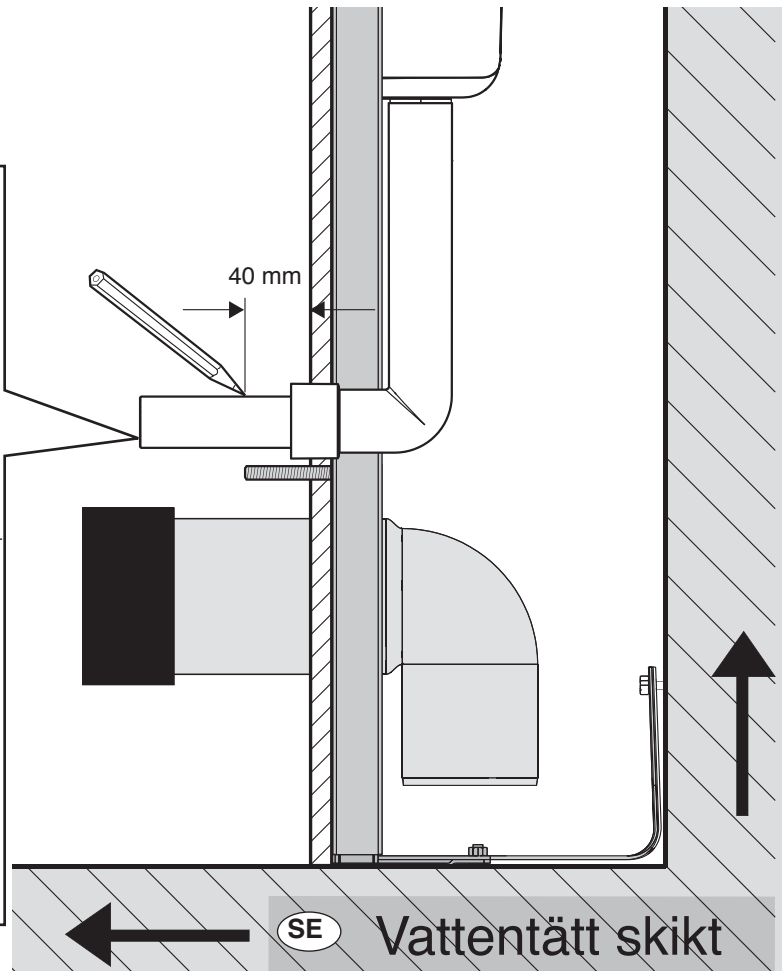
**3**



40mm



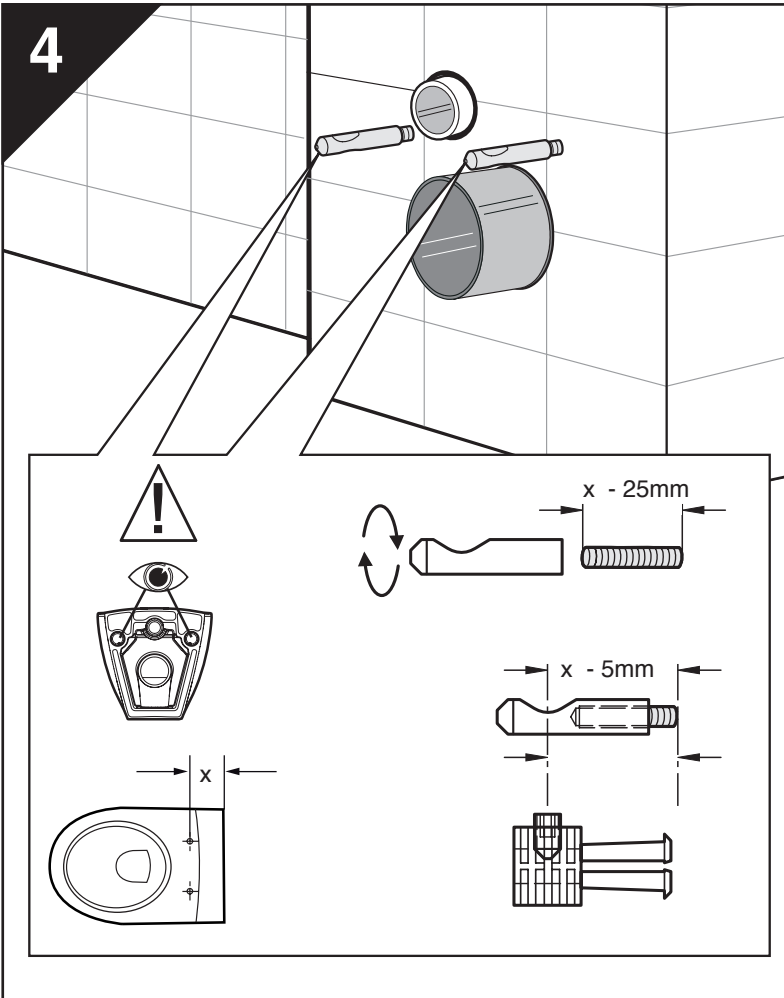
40 mm



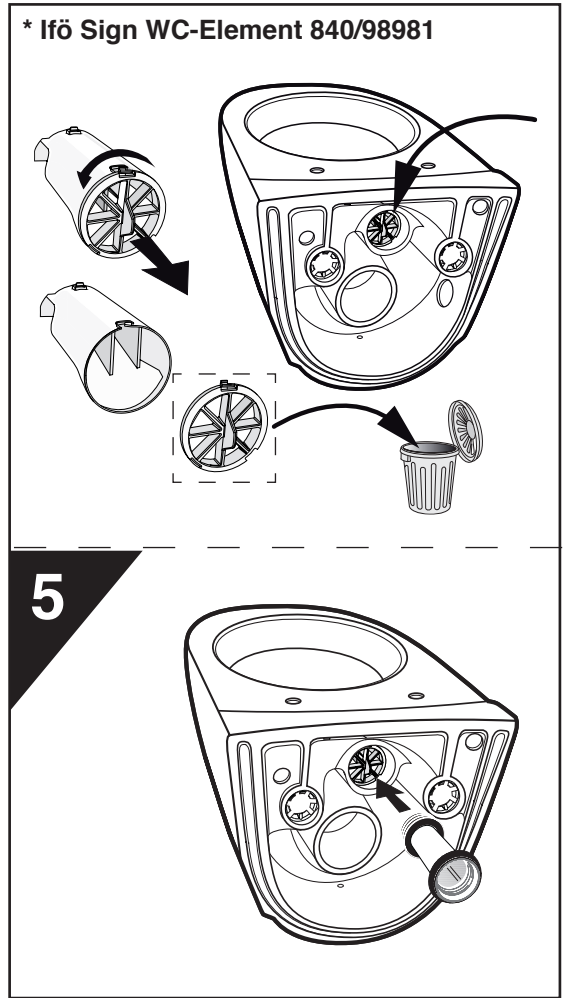
**SE**

Vattentätt skikt

4

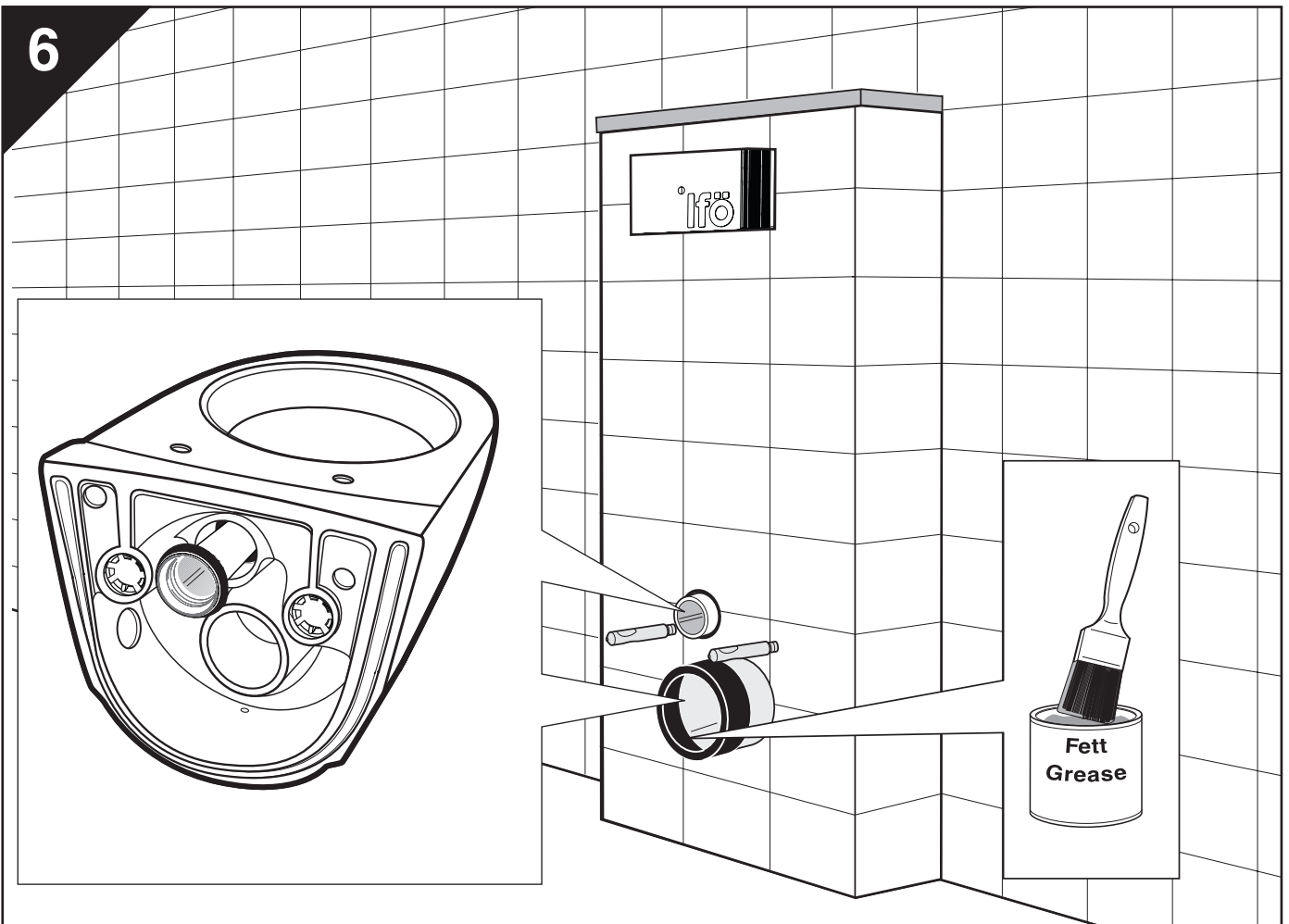


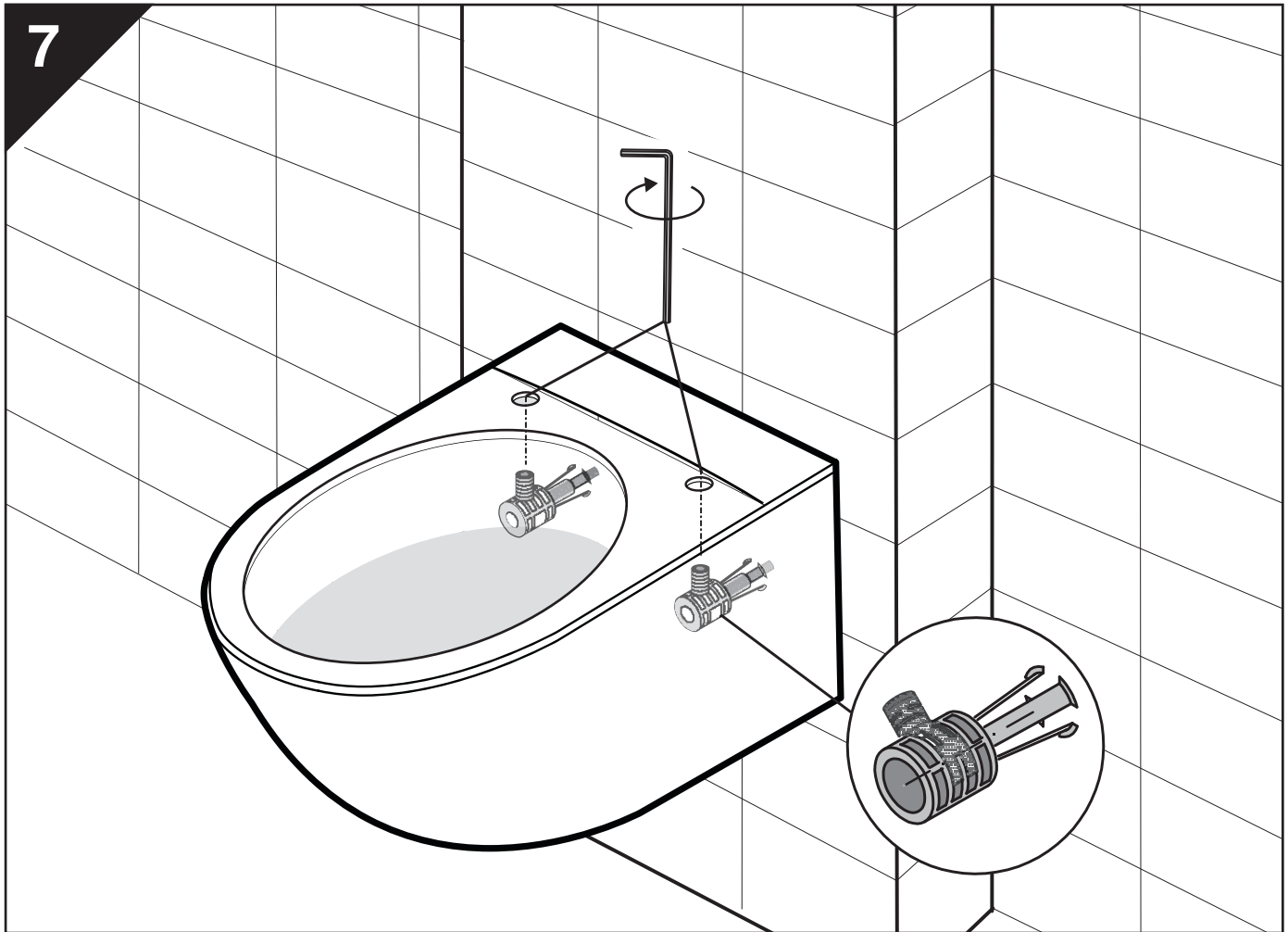
\* Ifö Sign WC-Element 840/98981



5

6





**SE/För enkel tillgång till reservdelar, spara anvisningen!**  
**DK/Gem vejledningen, hvis du senere skulle få brug for reservedele.**  
**NO/For enkel tilgang til reservedeler, ta vare på bruksanvisningen!**  
**GB/For simple access to spare parts, save these instructions!**  
**RU/Сохраните инструкцию, чтобы было легче найти запасные части**  
**EE/Varuosade hankimise lihtsustamiseks hoidke see juhend alles!**  
**LT/Kad būtų lengviau gauti atsarginių dalių, išsaugokite šią instrukciją!**  
**LV/Saglabājiet šo instrukciju, lai varētu viegli piekļūt rezerves daļām!**

Installator/Installer/Paigaldaja/Instaliavo/Uzstādītājs

Dato/Date/Kuupäev/Data/Datums \_\_\_\_\_ - \_\_\_\_\_ - \_\_\_\_\_



Denna produkt är anpassad till  
 Branschregler Säker Vatteninstallation.  
 Ifö Sanitär AB garanterar produktens  
 funktion om branschreglerna och  
 monteringsanvisningarna följs.

# Ifö

**Huvudkontor och tillverkning:** Ifö Sanitär AB, SE-295 22 Bromölla, 0456-480 00, [www.ifosanitar.com](http://www.ifosanitar.com)  
**Tillverkning:** Ifö Sanitär AB, S-375 85 Mörrum, 0456-480 00  
**Distriktkontor:** Stockholm 08-772 21 40  
**Norge:** Ifö markedsføres og selges av Porsgrund Bad AS, tlf 35 57 35 50  
**Danmark:** Max Sibbern A/S, 44 50 04 04